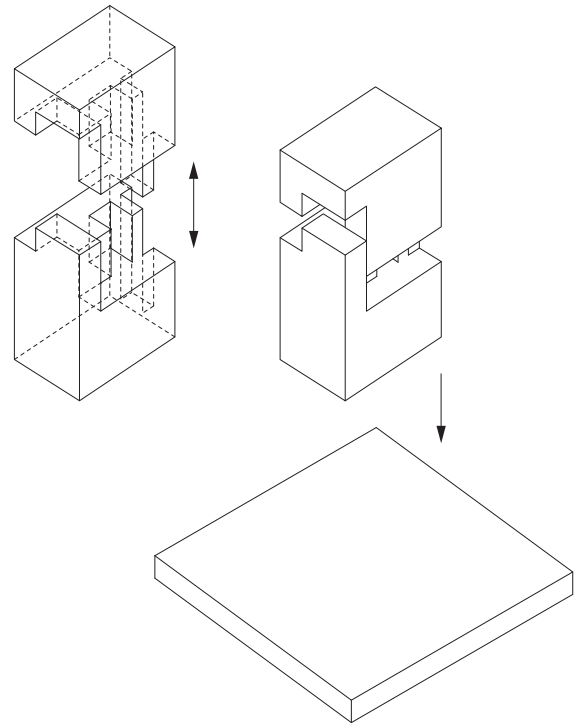


Erläuterungsbeispiel



- Ein Quader mit den Kantenlängen **9 x 6 x 15 cm** ( $l \times b \times h$ ) und eine Grundplatte mit den Dimensionen **20 x 20 x 2 cm** ( $l \times b \times h$ ) sind Grundkörper der kommenden Übungen. Der entsprechend den Vorgaben zu generierende Entwurf ist als Kartonmodell zu bauen (ausschliesslich Bristolkarton, weiss, 246g, zu beziehen bei Fa. Nebel, 1060 Wien, Otto-Bauer-Gasse 4-6). Jedes abgegebene Modell ist auf der **Unterseite** der Grundplatte mit Namen und Matrikelnummer zu beschriften.

#### Entwurf

Der Quader ist in zwei Einzelkörper zu trennen. Die Schnittlinie der Teilung führt über die vier Seitenflächen des Quaders. **Legen Sie die Schnittlinie nicht in eine Quaderkante.** Die geschlossene orthogonale Schnittlinienführung ist auf jeder der vier Flächen unterschiedlich anzunehmen, muss im Inneren des Volumens orthogonal zusammengeführt werden und definiert somit den im nächsten Schritt zu erzeugenden Zwischenraum.

#### Figur und Grund

Die beiden entstandenen Quaderteile sollen nun axial in vertikaler Richtung auseinandergezogen und im räumlichen Kontext mit der Grundplatte auf dieser positioniert werden, so dass **die Kanten des Quaders parallel zu jenen der Grundplatte sind!** Das äussere Maß dieser Bewegung darf die Gesamthöhe von 21 cm nicht überschreiten. Die neuen Volumskörper berühren einander an mindestens zwei Flächen. Für die Abgabe müssen die einzelnen Teile festgeklebt werden.

Kriterien für die Beurteilung der Übungsmodelle sind die korrekte Umsetzung der Angabe, der Entwurf und die präzise, saubere modellbautechnische Ausführung.

## 01 – zwischenraum

Ausgabe 10.10.2014  
 Abgabe 22.10.2014  
 Abholung 04.11.2014