

In der letzten Übung werden die vorangegangenen Aufgabenstellungen zusammengeführt. Ziel ist der Entwurf eines komplexen räumlichen Gefüges unter Beachtung folgender Vorgaben:

Arbeitsmaterial der 5. Übung ist 3mm starker Graukarton.

Ausgangspunkt ist der vordefinierte Quader 12 x 6 x 12 cm (Ausgangs-quader).

Dieser ist in folgender Weise auszuhöhlen:

3 Mantelflächen des Ausgangsquaders müssen erhalten bleiben:

die Deckfläche und zwei parallel zueinander stehende Seitenflächen.

Die Wandstärke des verbleibenden Restvolumens des Ausgangsquaders beträgt 3mm.

50% des herausgeschnittenen Volumens sind weiter zu bearbeiten.

Daraus sind mindestens 3 unterschiedliche Teilquader herauszulösen.

Jeder dieser Teilquader darf nun von seiner Ausgangsposition aus in orthogonaler Richtung horizontal und vertikal verschoben oder/und um 90° verschwenkt werden.

Mindestens 2 der Teilquader sollen als begehbare Hohlkörper ausgeführt werden – Wandstärke 3mm – wobei mindestens 1 Aussenfläche offen bleiben muss. Maximal 1 Teilquader darf ohne Deckfläche ausgeführt werden.

In die verbleibende Mantelfläche des Ausgangsquaders müssen mindestens zwei zusätzliche Öffnungen eingeschnitten werden. Die herausgeschnittenen Wand-flächen können durch Drehung um eine horizontale Achse um 90° aus der Mantelfläche herausgeklappt werden.

Das Objekt ist auf einer Grundplatte von 20 x 20 cm kantenparallel zu positionieren und darf diese Grundplatte nicht überragen. Die Grundplatte ist aus dem gleichen Graukarton herzustellen, hat also eine Stärke von 3 mm.

Modell

Sämtliche Flächen (Mantelfläche des Ausgangsquaders, Teilquader und Erschliessungsebenen) sind aus **3mm starkem, Graukarton** zu bauen.

Alle neugeschaffenen horizontalen Ebenen sind durch ein begehbare räumliches Kontinuum untereinander zu verbinden. Niveauunterschiede sind durch Rampen (nicht Stiegen) zu überbrücken. Ausgangsebene ist die Oberfläche der Grundplatte. Die Deckfläche des Ausgangsquaders kann in die Erschliessung einbezogen werden.

Der maximale Steigungswinkel der Erschliessungsflächen beträgt 30°! Jeder Richtungswechsel muss über eine ebene Fläche erfolgen. Die Rampen (Breite mindestens 10mm) können in bestehende Volumina eingeschnitten oder freitragend ausgeführt werden (Stärke 3mm). Die Wege sind parallel zu den Kanten des Ausgangsquaders zu führen.

Keine räumliche Operation darf die Deckfläche des Ausgangsquaders überschreiten.

Bei der Dimensionierung aller Räume ist ein Modellmaßstab von 1:100 anzunehmen. Eine Mindestraumhöhe von 2,3m darf nicht unterschritten werden (gilt auch für Erschliessungswege).

Materialangabe:

Graufin Super 3,0 mm, Format 70/100

zu beziehen bei: Fa. NEBEL KG, 1060 Wien, Otto Bauergasse 4-6

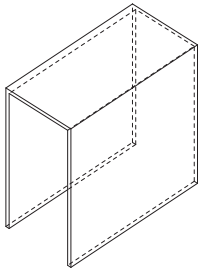
Als Klebstoff für Graukarton eignet sich am besten Holzleim (express)!

05 – raum im raum

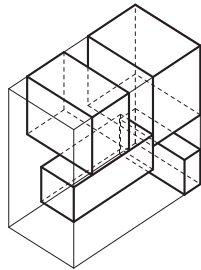
Ausgabe 14.12.2012

Abgabe 16.01.2013

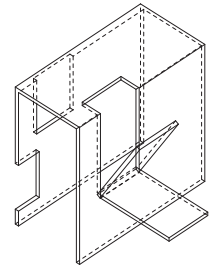
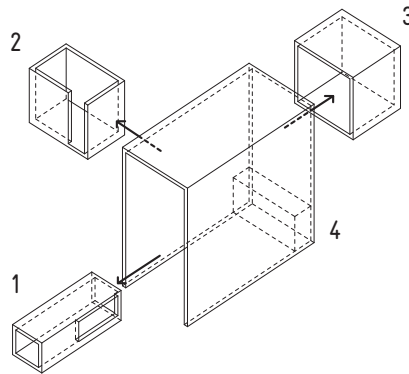
Abholung 29.01.2013



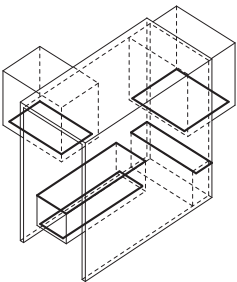
Mantelfläche



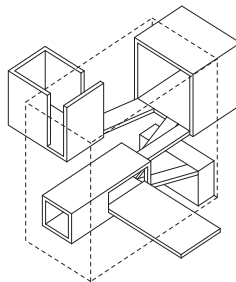
min. 3 Teilquader



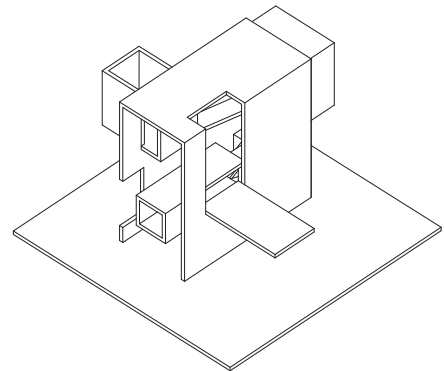
Perforation der Mantelfläche



zu verbindende horizontale Ebenen



räumliches Kontinuum



Bsp.: Resultat



Erläuterungsbeispiel für einzelne Arbeitsschritte
Tatsächliche Ausführungsgrundlage ist die schriftliche Angabe!