

In der letzten Übung werden die vorangegangenen Aufgabenstellungen zusammengeführt. Ziel ist der Entwurf eines komplexen räumlichen Gefüges unter Beachtung folgender Vorgaben:

Ausgangspunkt ist der vordefinierte Quader 11 x 11 x 8 cm (Ausgangsquader).

Dieser ist in folgender Weise auszuhöhlen:

3 Mantelflächen des Ausgangsquaders müssen erhalten bleiben: die Deckfläche und zwei parallel zueinander stehende Seitenflächen.

Die Wandstärke des verbleibenden Restvolumens des Ausgangsquaders beträgt 3mm.

50% des herausgeschnittenen Volumens sind weiter zu bearbeiten.

Daraus sind mindestens 3 unterschiedliche Teilquader herauszulösen.

Jeder dieser Teilquader darf nun von seiner Ausgangsposition aus in orthogonaler Richtung horizontal und vertikal verschoben oder/und um 90° verschwenkt werden. Ein maximales Höhenmaß von 21 cm darf nicht überschritten werden.

Die Teilquader sollen als begehbare Hohlkörper ausgeführt werden – Wandstärke 3mm – wobei mindestens 1 Aussenfläche zur Erschließung offen bleiben muss.

In die verbleibende Mantelfläche des Ausgangsquaders müssen mindestens zwei zusätzliche Öffnungen eingeschnitten werden. Die herausgeschnittenen Wandflächen können durch Drehung um eine horizontale Achse um 90° aus der Mantelfläche herausgeklappt werden.

Arbeitsmaterial der 5. Übung ist 3 mm starker Graukarton.

Das Objekt ist auf einer Grundfläche von 20 x 20 cm kantenparallel zu positionieren und darf die Grundplatte nicht überragen. Die Grundplatte ist aus dem gleichen Graukarton herzustellen, hat also eine Stärke von 3 mm.

Alle neugeschaffenen horizontalen Ebenen sind durch ein begehbare räumliches Kontinuum untereinander zu verbinden. Niveauunterschiede sind durch Rampen (nicht Stiegen) zu überbrücken. Ausgangsebene ist die Oberfläche der Grundplatte. Die Deckfläche des Ausgangsquaders kann in die Erschließung einbezogen werden.

Der maximale Steigungswinkel der Erschließungsflächen beträgt 30°! Jeder Richtungswechsel muss über eine ebene Fläche erfolgen. Die Rampen haben eine Mindestbreite von 1 cm (Stärke 3 mm). Die Wege sind parallel zu den Kanten des Ausgangsquaders zu führen.

Bei der Dimensionierung aller Räume ist ein Modellmaßstab von 1:100 anzunehmen. Eine Mindestraumhöhe von 2,3 m darf nicht unterschritten werden (gilt auch für Erschließungswege).

## Modell

Sämtliche Flächen (Mantelfläche des Ausgangsquaders, Teilquader und Erschließungsebenen) sind aus 3mm starkem ‚Graukarton‘ zu bauen.

Materialangabe:

Graufin Super 3,0 mm, Format 70/100

zu beziehen bei: Fa. NEBEL KG, 1060 Wien, Otto Bauergasse 4-6

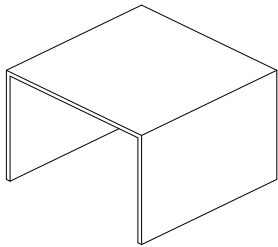
Als Klebstoff für Graukarton eignet sich am besten Holzleim (express)!

## 05 – raum im raum

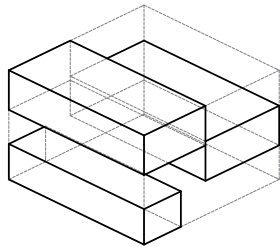
Ausgabe 09.12.2016

Abgabe 11.01.2017

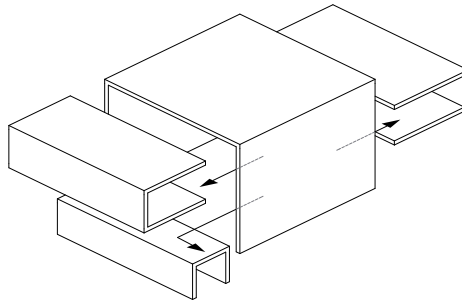
Abholung 24.01.2017



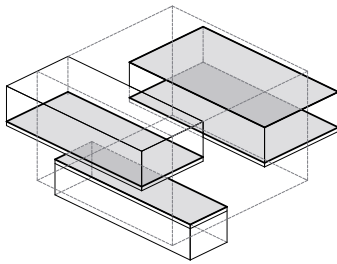
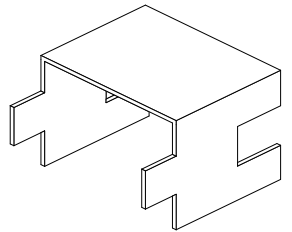
Mantelfläche



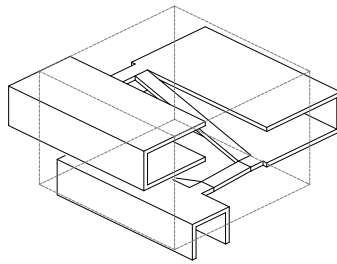
min. 3 Teilquader



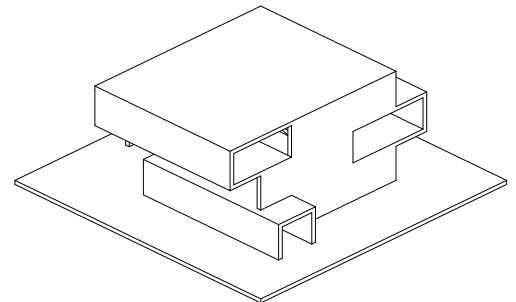
Perforation der Mantelfläche



zu verbindende horizontale Ebenen



räumliches Kontinuum



Bsp.: Resultat



Erläuterungsbeispiel